

INFORMÁTICA PARA CONCURSOS

Coletânea 0 que cai na prova!

SUMÁRIO

INFORMÁTICA	9
■ INTRODUÇÃO À INFORMÁTICA.....	9
HARDWARE	9
IMPRESSORAS.....	15
ESCÂNER (DIGITALIZAÇÃO) E MULTIFUNCIONAL	22
INSTALAÇÃO DE ÁUDIO	29
■ NOÇÕES DE SISTEMAS OPERACIONAIS.....	86
SISTEMAS OPERACIONAIS	86
WINDOWS XP	87
WINDOWS 7	93
WINDOWS 8.....	114
WINDOWS 10.....	118
■ EDIÇÃO DE TEXTOS	137
MICROSOFT WORD 2016	137
LIBREOFFICE WRITER	162
■ EDIÇÃO DE PLANILHAS.....	172
MICROSOFT EXCEL 2016.....	172
LIBREOFFICE CALC.....	202
■ EDIÇÃO DE APRESENTAÇÕES	209
MICROSOFT POWERPOINT.....	209
LIBREOFFICE IMPRESS	231
■ CONHECIMENTO DA PLATAFORMA GOOGLE	240
■ APLICAÇÕES PARA ESCRITÓRIO – INTERNET	267
CONCEITOS E MODOS DE UTILIZAÇÃO DE TECNOLOGIAS, FERRAMENTAS, APLICATIVOS E PROCEDIMENTOS ASSOCIADOS A INTERNET/INTRANET	267

■ CONHECIMENTO E UTILIZAÇÃO DOS PRINCIPAIS SOFTWARES UTILITÁRIOS	270
COMPACTADORES DE ARQUIVOS.....	270
CHAT.....	275
CLIENTES DE E-MAILS	278
REPRODUTORES DE VÍDEO E VISUALIZADORES DE IMAGEM.....	283
ANTIVÍRUS	289
■ GOOGLE CHROME.....	290
GOOGLE APPS	302
■ CORREIO ELETRÔNICO.....	309
OUTLOOK VERSÕES 2013/2016/2019.....	319
MOZILLA THUNDERBIRD/WEBMAIL	322
GMAIL.....	331
■ COMUNICAÇÃO.....	340
MICROSOFT TEAMS.....	340
VOIP.....	364
NOÇÕES DE VIDEOCONFERÊNCIA	368
FERRAMENTAS DE PRODUTIVIDADE E TRABALHO A DISTÂNCIA.....	376
■ REDES.....	377
SÍTIOS ELETRÔNICOS (SITES)	377
BUSCA E SISTEMAS DE BUSCA E PESQUISA.....	380
IMPRESSÃO DE PÁGINAS	383
REDES SOCIAIS.....	385
ARMAZENAMENTO DE DADOS NA NUVEM (CLOUD STORAGE)	387
■ REDES DE COMPUTADORES.....	396
■ SEGURANÇA.....	415
SEGURANÇA DA INFORMAÇÃO	415
■ CONCEITOS DE PROTEÇÃO E SEGURANÇA.....	417
CRIPTOGRAFIA.....	417

OUTROS DISPOSITIVOS DE SEGURANÇA	421
SENHAS FRACAS E FORTES	425
SEGURANÇA – PHARMING	427
MALWARE	429
■ BACKUP.....	445
■ TEORIA DA INFORMAÇÃO	461
■ BANCO DE DADOS.....	473
■ METADADOS DE ARQUIVOS	522
■ INTELIGÊNCIA ARTIFICIAL	525
■ TRANSFORMAÇÃO DIGITAL E INTERNET DAS COISAS	530
■ CERTIFICAÇÃO DIGITAL.....	534
■ NOÇÕES DE CRIPTOMOEDAS.....	540

INFORMÁTICA

INTRODUÇÃO À INFORMÁTICA

HARDWARE

Existem várias formas de classificação do hardware, seja por meio da conexão, da natureza do componente, da utilização etc. Veja a seguir uma tabela, item por item, com os componentes de um computador, focando na conexão do componente e dicas relacionadas.



Dica

O processador do computador é o item mais questionado de hardware por todas as bancas organizadoras.

COMPONENTE INTERNO	DESCRIÇÃO	CONEXÃO E DICA
Processador	Principal item do computador. Instalado na placa mãe	Cérebro do computador, composto de três unidades: unidade lógica e aritmética ¹ , a unidade de controle ² e a unidade de registradores ³
Cache L1	Memória rápida nível 1 (level 1)	Próximo ao núcleo do processador

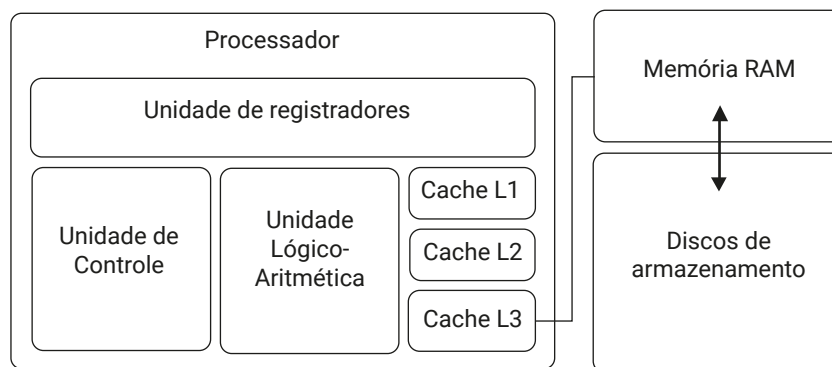
1 ULA, unidade matemática, unidade lógico-artmética, coprocessador automático.

2 Responsável pela busca da próxima instrução (que será executada) e decodificação.

3 Armazena os valores de entrada e saída das operações.

COMPONENTE INTERNO	DESCRIÇÃO	CONEXÃO E DICA
Cache L2	Memória rápida nível 2 (level 2)	Na borda do processador, próximo à memória RAM ⁴
Cache L3	Memória rápida nível 3 (level 3)	Na borda do processador, próximo à memória RAM. Alguns processadores novos possuem cache L3
Memória RAM	Memória principal	Adicionada nos <i>slots</i> de expansão da placa mãe, banco de memórias. Ela é temporária, volátil, de acesso aleatório

A seguir, vejamos um esquema do processador e seus componentes internos.



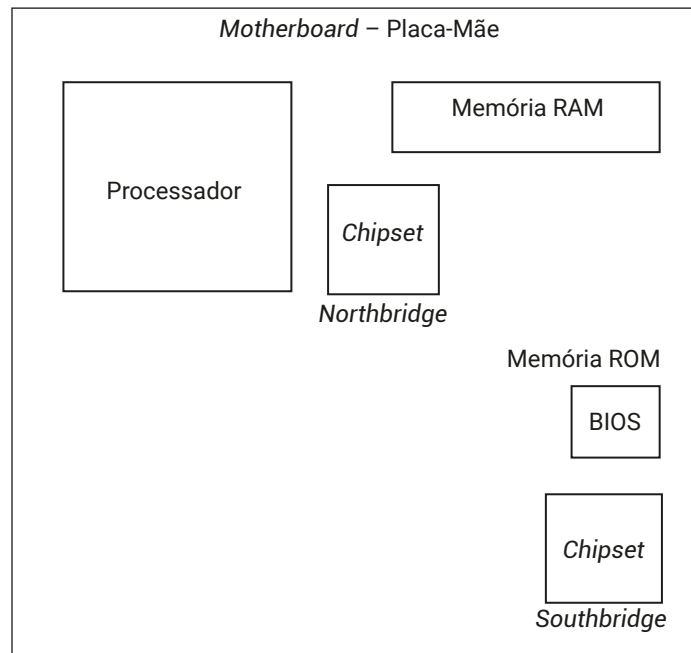
COMPONENTE INTERNO	DESCRIÇÃO	CONEXÃO E DICA
Placa-Mãe	Recebe os componentes internos instalados no computador	<i>Motherboard</i> . A velocidade do barramento determina quais componentes podem ser adicionados
BIOS	Memória ROM (<i>Read Only Memory</i>)	Chip de memória CMOS ⁵ Contém informações para o <i>boot</i>

4 RAM – *Random Access Memory* – memória de acesso aleatório ou randômico. Conhecida como memória principal.

5 CMOS – *Complementary Metal-Oxide-Semiconductor* – tipo de componente eletrônico.

COMPONENTE INTERNO	DESCRIÇÃO	CONEXÃO E DICA
<i>Chipset</i>	Chip com informações para o funcionamento da placa mãe. Controlam o tráfego de dados entre os componentes internos e externos	<i>Northbridge</i> – ponte norte, memórias e processador (componentes eletrônicos) <i>Southbridge</i> – ponte sul, periféricos e dispositivos mecânicos. Responsável pelo barramento (BUS) do computador

A seguir, um esquema da placa-mãe e seus principais componentes.



COMPONENTE INTERNO	DESCRIÇÃO	CONEXÃO E DICA
Placa de vídeo	Responsável por construir as imagens. Poderá ser <i>onboard</i> ou <i>off-board</i>	VGA, SVGA, XGA, conector DB15, via PCI/AGP são os padrões antigos
Aceleradora de vídeo	Responsável por construir as imagens. Possui mais memória e é mais rápida que a placa de vídeo padrão	As aceleradores de vídeo oferecem HDMI, DVI e RCA como conexão HDMI vídeo/áudio e S/PDIF para áudio

COMPONENTE INTERNO	DESCRIÇÃO	CONEXÃO E DICA
Placa de rede	Permite conectar a uma rede (roteador, hub, <i>switch</i> , <i>bridge</i>). Opera como entrada e saída de dados	RJ-45, cabo de rede oito fios FTTH, fibra óptica Wi-Fi, <i>wireless</i> Usada para conexão a uma rede (PAN, LAN)
Modem	Permite conectar a linha telefônica, para envio e recebimento de informações	RJ-11, cabo telefônico dois ou quatro fios Linha telefônica necessita de modem para conexão ao provedor de internet
Modem 4G	Permite conexão via rede móvel (celular), pela linha telefônica celular	USB ⁶ Funciona igual ao modem convencional
Fax	Permite o envio de imagens na linha telefônica	RJ-11, cabo telefônico Caiu em desuso por causa do e-mail



Importante!

Em breve a tecnologia 5G será a opção para a comunicação móvel em nosso país, substituindo a tecnologia 4G.

Os periféricos de entrada e saída de dados, com interação direta do usuário, são os mais conhecidos e mais questionados em provas.

COMPONENTE EXTERNO	DESCRIÇÃO	CONEXÃO E DICA
Monitor de vídeo	Responsável por exibir as imagens. É um periférico de saída de dados	CRT (tubo), LCD, LED, Plasma. Podem utilizar conexões DB15 (VGA) até HDMI (mais moderna)

⁶ USB – *Universal Serial Bus* – Barramento serial universal. Padrão atual de conexões para periféricos.

COMPONENTE EXTERNO	DESCRIÇÃO	CONEXÃO E DICA
Monitor de vídeo <i>touchscreen</i>	Responsável por exibir as imagens e receber a entrada de dados. É um periférico misto, de entrada e saída de dados	CRT (tubo), LCD, LED, Plasma Tela capacitiva ⁷ ou resistiva ⁸
Teclado	Principal periférico de entrada de dados	Layout ABNT2 via conexão USB ou Bluetooth
Mouse	Dispositivo apontador, também para entrada de dados	Conexão Serial via USB ou Bluetooth Existem modelos óticos, sem fio (<i>wireless</i>)
Impressora	Matricial (impacto), jato de tinta, laser (toner), cera ou térmica. Periférico de saída de dados	Conexão LPT (paralela), COM (serial), USB, RJ-45, <i>wireless</i> ⁹ (Wi-Fi ¹⁰)
Scanner	Para digitalização de imagens. Periférico de entrada de dados	COM (serial), USB Reconhece textos com filtro OCR
Multifuncional	Impressora, copiadora, scanner e opcionalmente fax. Periférico misto, de entrada e saída de dados	Possui diferentes tipos de conexões, como USB, RJ-45, <i>wireless</i> (Wi-Fi) e é o modelo mais popular atualmente

Atenção! As impressoras possuem diferentes modelos de impressão de acordo com a tecnologia utilizada. Confira no capítulo sobre dispositivos de entrada e saída detalhes sobre cada um dos modelos de impressoras disponíveis no mercado.

⁷ Na tela capacitiva, utilizada no iPhone e iPad, por exemplo, uma película é alimentada por uma tensão e reage com a energia presente no corpo humano; a troca de elétrons produz um distúrbio de capacitância no local, sendo rápida e corretamente identificado. Tecnologia mais cara e difícil de ser construída, presente em modelos topo de linha.

⁸ A tela resistiva, presente em modelos de baixo custo de celulares, smartphones e tablets, com precisão em torno de 85%, resiste melhor a quedas e variações de temperatura, necessitam de contato físico para determinar a posição do toque, ao coincidir os pontos de diferentes camadas sobrepostas.

⁹ *Wireless* – toda conexão sem fio é uma conexão wireless, incluindo o Wi-Fi, infravermelho, rádio, via satélite etc.

¹⁰ Wi-Fi – *Wireless Fidelity* – conexão confiável sem fios.